

**Modular Surge Protective Device (SPD) Replacement
Replacement Instructions for Modular Products
Sustitución del dispositivo de protección contra sobretensiones transitorias
(SPD) modular
Instrucciones de sustitución de productos modulares
Remplacement du dispositif modulaire de protection contre les surtensions
transitoires (SPD)
Directives de remplacement pour les produits modulaires**

Retain for future use. / Conservar para uso futuro. / À conserver pour usage ultérieur.

Precautions

Precauciones

Précautions

⚠ DANGER / PELIGRO / DANGER		
<p>HAZARD OF ELECTRIC SHOCK, EXPLOSION, OR ARC FLASH</p> <ul style="list-style-type: none"> Apply appropriate personal protective equipment (PPE) and follow safe electrical work practices. See NFPA 70E or CSA Z462. This equipment must only be installed and serviced by qualified electrical personnel. Turn off all power supplying this equipment before working on or inside equipment. Always use a properly rated voltage sensing device to confirm power is off. Replace all devices, doors and covers before turning on power to this equipment. <p>Failure to follow these instructions will result in death or serious injury.</p>	<p>PELIGRO DE DESCARGA ELÉCTRICA, EXPLOSIÓN O DESTELLO POR ARQUEO</p> <ul style="list-style-type: none"> Utilice equipo de protección personal (EPP) apropiado y siga las prácticas de seguridad en trabajos eléctricos establecidas por su Compañía, consulte la norma 70E de NFPA o Z462 de CSA y NOM-029-STPS. Solamente el personal eléctrico calificado deberá instalar y prestar servicio de mantenimiento a este equipo. Desenergice el equipo antes de realizar cualquier trabajo dentro o fuera de él. Siempre utilice un dispositivo detector de tensión nominal adecuado para confirmar la desenergización del equipo. Vuelva a colocar todos los dispositivos, las puertas y las cubiertas antes de volver a energizar el equipo. <p>El incumplimiento de estas instrucciones podrá causar la muerte o lesiones serias.</p>	<p>RISQUE D'ÉLECTROCUTION, D'EXPLOSION OU ÉCLAIR D'ARC ÉLECTRIQUE</p> <ul style="list-style-type: none"> Portez un équipement de protection personnelle (ÉPP) approprié et observez les méthodes de travail électrique sécuritaire. Voir NFPA 70E ou CSA Z462. Seul un personnel qualifié doit effectuer l'installation et l'entretien de cet appareil. Coupez toutes les alimentations de l'appareil avant d'y travailler. Utilisez toujours un dispositif de détection de tension à valeur nominale appropriée pour vous assurer que l'alimentation est coupée. Remplacez tous les dispositifs, les portes et les couvercles avant de mettre l'appareil sous tension. <p>Si ces directives ne sont pas respectées, cela entraînera la mort ou des blessures graves.</p>

⚠ CAUTION / PRECAUCIÓN / ATTENTION

HAZARD OF ELECTRIC SHOCK, EXPLOSION, OR ARC FLASH

Ungrounded power systems are inherently unstable and can produce excessively high line-to-ground voltages during certain fault conditions. During these fault conditions any electrical equipment, including an SPD, may be subjected to voltages which exceed their designed ratings. This information is being provided to the user so that an informed decision can be made before installing any electrical equipment on an ungrounded power system.

Failure to follow these instructions can result in injury or equipment damage.

PELIGRO DE DESCARGA ELÉCTRICA, EXPLOSIÓN O DESTELLO POR ARQUEO

Los sistemas de alimentación sin conexión a tierra son intrínsecamente inestables y pueden producir tensiones de línea a tierra demasiado altas durante ciertas condiciones de falla. Durante estas condiciones de falla cualquier equipo eléctrico, incluyendo un SPD, puede someterse a tensiones que excedan sus valores nominales designados. Esta información es suministrada al usuario para que tome una decisión informada antes de instalar cualquier equipo eléctrico en un sistema de alimentación sin conexión a tierra.

El incumplimiento de estas instrucciones puede causar lesiones personales o daño al equipo.

RISQUE D'ÉLECTROCUTION, D'EXPLOSION OU ÉCLAIR D'ARC ÉLECTRIQUE

Les systèmes d'alimentation sans mise à la terre (systèmes flottants) sont, par inhérence, instables et peuvent produire des tensions phase-terre excessivement hautes pendant certaines conditions de défaut. Pendant ces conditions de défaut, tout appareillage électrique, y compris un dispositif de protection contre les surtensions (SPD), peut être soumis à des tensions qui dépassent ses capacités nominales. Ces informations sont fournies à l'utilisateur de sorte qu'une décision fondée puisse être prise avant d'installer un appareillage électrique sur un système d'alimentation non mis à la terre (systèmes flottants).

Si ces directives ne sont pas respectées, cela peut entraîner des blessures ou des dommages matériels.

Introduction

Verify that each replacement module catalog number matches the existing module catalog number. The catalog number is found on the identification label of the existing module and on the replacement module identification label (See Figure 1).

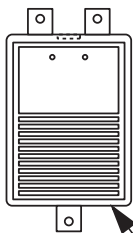
Introducción

Verifique que el número de catálogo de cada módulo de repuesto coincida con el número de catálogo del módulo existente. El número de catálogo se encuentra en la etiqueta de datos del módulo existente y en la etiqueta del módulo de repuesto (vea la figura 1).

Introduction

S'assurer que le numéro de catalogue de chaque module de rechange correspond au numéro de catalogue du module existant. Le numéro de catalogue se trouve sur l'étiquette d'identification du module existant et sur l'étiquette d'identification du module de rechange (voir la figure 1).

Figure / Figura / Figure 1 : Module Identification Label / Etiqueta de datos del módulo / Étiquette d'identification du module



Catalog number on module identification label /
 Número de catálogo en la etiqueta de datos del módulo /
 Numéro de catalogue sur l'étiquette d'identification du module

Note: Use Tables 1–3 to determine the correct replacement catalog number based on the existing system voltage and peak surge current rating. For Type 1 replacement modules, add a "1" to the end of the catalog numbers found using Tables 1–3.

Nota: Utilice las tablas 1 a 3 para determinar el número de catálogo correcto de módulo de repuesto en base a los valores nominales de tensión del sistema y la corriente transitoria máxima existentes. Para los módulos de repuesto de tipo 1, agregue un "1" al final de los números de catálogo que figuran en las tablas 1 a 3.

Remarque : Utiliser les tableaux 1 à 3 pour déterminer le bon numéro de catalogue des modules de rechange en fonction de la tension et du courant nominal de la surtension de crête du système existant. Pour les modules de rechange type 1, ajouter un « 1 » à la fin du numéro de catalogue indiqué aux tableaux 1 à 3.

Table / Tabla / Tableau 1 : MA Module Replacements / Módulos MA de repuesto / Modules MA de rechange

System Voltage / Tensión del sistema / Tension du système	Peak Surge Current Rating / Valor nominal de la corriente transitoria máx. / Courant nominal de surtension de crête	Catalog Number ¹ / Número de catálogo / Nº de catalogue		
		Phase / Fase A	Phase / Fase B	Phase / Fase C
120/240 V, 1-phase, 3-wire + ground / 1 fase, 3 hilos + tierra / Monophasée, 3 fils + terre	120 kA	MA1IMA12_	—	MA1IMA12_
	160 kA	MA1IMA16_	—	MA1IMA16_
	240 kA	MA1IMA24_	—	MA1IMA24_
	320 kA	MA1IMA16 ² _	—	MA1IMA16 ² _
	480 kA	MA1IMA24 ² _	—	MA1IMA24 ² _
208Y/120 V, 3-phase, 4-wire + ground Wye ³ / 3 fases, 4 hilos + tierra, en estrella ³ / Triphasée, 4 fils + terre, en étoile ³	120 kA	MA1IMA12_	MA1IMA12_	MA1IMA12_
	160 kA	MA1IMA16_	MA1IMA16_	MA1IMA16_
	240 kA	MA1IMA24_	MA1IMA24_	MA1IMA24_
	320 kA	MA1IMA16 ² _	MA1IMA16 ² _	MA1IMA16 ² _
	480 kA	MA1IMA24 ² _	MA1IMA24 ² _	MA1IMA24 ² _
240/120 V, 3-phase, 4-wire + ground, High-Leg Delta ⁴ / 3 fases, 4 hilos + tierra, en delta con extremo alto ⁴ (High Leg Delta) / Triphasée, 4 fils + terre, sommet du triangle ⁴ (High Leg Delta)	120 kA	MA1IMA12_	MA3IMA12_	MA1IMA12_
	160 kA	MA1IMA16_	MA3IMA16_	MA1IMA16_
	240 kA	MA1IMA24_	MA3IMA24_	MA1IMA24_
	320 kA	MA1IMA16 ² _	MA3IMA16 ² _	MA1IMA16 ² _
	480 kA	MA1IMA24 ² _	MA3IMA24 ² _	MA1IMA24 ² _
480Y/277 V, 3-phase, 4-wire + ground Wye ⁵ / 3 fases, 4 hilos + tierra, en estrella ⁵ / Triphasée, 4 fils + terre, en étoile ⁵	120 kA	MA4IMA12_	MA4IMA12_	MA4IMA12_
	160 kA	MA4IMA16_	MA4IMA16_	MA4IMA16_
	240 kA	MA4IMA24_	MA4IMA24_	MA4IMA24_
	320 kA	MA4IMA16 ² _	MA4IMA16 ² _	MA4IMA16 ² _
	480 kA	MA4IMA24 ² _	MA4IMA24 ² _	MA4IMA24 ² _
480 V, 3-phase, 3-wire + ground Delta ⁶ / 3 fases, 3 hilos + tierra, en delta ⁶ / Triphasée, 3 fils + terre, en triangle ⁶	100 kA	MA5IMA10_	MA5IMA10_	MA5IMA10_
	120 kA	MA5IMA12_	MA5IMA12_	MA5IMA12_
	160 kA	MA5IMA16_	MA5IMA16_	MA5IMA16_
	200 kA	MA5IMA20_	MA5IMA20_	MA5IMA20_
	240 kA	MA5IMA24_	MA5IMA24_	MA5IMA24_
	320 kA	MA5IMA16 ² _	MA5IMA16 ² _	MA5IMA16 ² _
	480 kA	MA5IMA24 ² _	MA5IMA24 ² _	MA5IMA24 ² _
240 V, 3-phase, 3-wire + ground Delta / 3 fases, 3 hilos + tierra, en delta / Triphasée, 3 fils + terre, en triangle	100 kA	MA6IMA10_	MA6IMA10_	MA6IMA10_
	120 kA	MA6IMA12_	MA6IMA12_	MA6IMA12_
	160 kA	MA6IMA16_	MA6IMA16_	MA6IMA16_
	200 kA	MA6IMA20_	MA6IMA20_	MA6IMA20_
	240 kA	MA6IMA24_	MA6IMA24_	MA6IMA24_
	320 kA	MA6IMA16 ² _	MA6IMA16 ² _	MA6IMA16 ² _
	480 kA	MA6IMA24 ² _	MA6IMA24 ² _	MA6IMA24 ² _
600Y/347 V, 3-phase, 4-wire + ground Wye / 3 fases, 4 hilos + tierra, en estrella / Triphasée, 4 fils + terre, en étoile	120 kA	MA8IMA12_	MA8IMA12_	MA8IMA12_
	160 kA	MA8IMA16_	MA8IMA16_	MA8IMA16_
	240 kA	MA8IMA24_	MA8IMA24_	MA8IMA24_
	320 kA	MA8IMA16 ² _	MA8IMA16 ² _	MA8IMA16 ² _
	480 kA	MA8IMA24 ² _	MA8IMA24 ² _	MA8IMA24 ² _

Continued—

Table / Tabla / Tableau 1 : MA Module Replacements / Módulos MA de repuesto / Modules MA de rechange

System Voltage / Tensión del sistema / Tension du système	Peak Surge Current Rating / Valor nominal de la corriente transitoria máx. / Courant nominal de surtension de crête	Catalog Number ¹ / Número de catálogo / Nº de catalogue		
		Phase / Fase A	Phase / Fase B	Phase / Fase C
600 V, 3-phase, 3-wire + ground Delta ⁷ / 3 fases, 3 hilos + tierra, en delta ⁷ / Triphasée, 3 fils + terre, en triangle ⁷	100 kA	MA9IMA10_	MA9IMA10_	MA9IMA10_
	120 kA	MA9IMA12_	MA9IMA12_	MA9IMA12_
	160 kA	MA9IMA16_	MA9IMA16_	MA9IMA16_
	180 kA	MA9IMA18_	MA9IMA18_	MA9IMA18_
	200 kA	MA9IMA10 ¹ _	MA9IMA10 ² _	MA9IMA10 ² _
	240 kA	MA9IMA12 ² _	MA9IMA12 ² _	MA9IMA12 ² _
	320 kA	MA9IMA16 ² _	MA9IMA16 ² _	MA9IMA16 ² _

- ¹ For redundant module systems, two replacement modules per phase are required. / Para los sistemas de módulos redundantes, son necesarios dos módulos de repuesto por fase. / Pour les systèmes à module redondant, deux modules de rechange par phase sont requis.
- ³ 208Y/120 V series also applies to 230Y/127 V / 208Y/120 V también es aplicable para la siguiente tensión: 230Y/127 V / 208Y/120 V s'applique aussi à la tension 230Y/127 V.
- ⁴ Phase B modules are different than Phase A and Phase C modules. / Los módulos para la fase B son diferentes que los módulos para las fases A y C. / Les modules phase B sont différents des modules phase A et phase C.
- ⁵ 480Y/277 series applies to the following voltages 380Y/220, 400Y/230, 415Y/240 / 480Y/277 es aplicable para las siguientes tensiones 380Y/220, 400Y/230, 415Y/240 / 480Y/277 s'applique aux tensions suivantes : 380Y/220, 400Y/230, 415Y/240.
- ⁶ 480 V Delta series also applies to the following voltages: 480Y/277V HRG. / 480 V en delta es también aplicable para las siguientes tensiones: 480Y/277V HRG. / 480 V en triangle s'applique également aux tensions suivantes : 480Y/277V HRG.
- ⁷ 600 V Delta series also applies to the following voltages: 600Y/347V HRG. / 600 V en delta es también aplicable para las siguientes tensiones: 600Y/347V HRG. / 600 V en triangle s'applique également aux tensions suivantes : 600Y/347V HRG.

**Table / Tabla / Tableau 2 : L-L Enhanced MA (L-N and L-G) / Módulo MA, L-L mejorada (L-N y L-G) /
 Module MA, L-L amélioré (L-N et L-G)**

System Voltage / Tensión del sistema / Tension du système	Peak Surge Current Rating / Valor nom. de la corriente transitoria máx. / Courant nominal de surtension de crête	Catalog Number ¹ / Número de catálogo / Nº de catalogue		
		Phase / Fase A	Phase / Fase B	Phase / Fase C
208Y/120 V ² , 3-phase, 4-wire + ground, L-L Enhanced Wye / 3 fases, 4 hilos + tierra, L-L mejorada, en estrella / Triphasée, 4 fils + terre, L-L renforcée, en étoile	120 kA	MA1IMA12_	MA1IMA12_	MA1IMA12_
	180 kA	MA1IMA16_	MA1IMA16_	MA1IMA16_
	270 kA	MA1IMA16_	MA1IMA16_	MA1IMA16_
	360 kA	MA1IMA24_	MA1IMA24_	MA1IMA24_
480Y/277 V ³ , 3-phase, 4-wire + ground, L-L Enhanced Wye/ 3 fases, 4 hilos + tierra, L-L mejorada, en estrella / Triphasée, 4 fils + terre, L-L renforcée, en étoile	120 kA	MA4IMA12_	MA4IMA12_	MA4IMA12_
	180 kA	MA4IMA16_	MA4IMA16_	MA4IMA16_
	270 kA	MA4IMA16_	MA4IMA16_	MA4IMA16_
	360 kA	MA4IMA24_	MA4IMA24_	MA4IMA24_

- ¹ Catalog numbers are representational. Actual catalog numbers require a suffix to indicate UL Type. / Los números de catálogo son de ejemplo. Los números de catálogo reales requieren un sufijo para indicar el tipo UL. / Les numéros de catalogue sont représentatifs. Les numéros de catalogue réels exigent un suffixe pour indiquer le type UL.
- ² 208Y/120 V series also applies to 230Y/127 V / 208Y/120 V también es aplicable para la siguiente tensión: 230Y/127 V / 208Y/120 V s'applique aussi à la tension 230Y/127 V.
- ³ 480Y/277 series applies to the following voltages 380Y/220, 400Y/230, 415Y/240 / 480Y/277 es aplicable para las siguientes tensiones 380Y/220, 400Y/230, 415Y/240 / 480Y/277 s'applique aux tensions suivantes : 380Y/220, 400Y/230, 415Y/240.

**Table / Tabla / Tableau 3 : L-L Enhanced L-L Module Replacements / Módulos L-L de repuesto, L-L mejorada /
Modules L-L de rechange, L-L amélioré**

System Voltage / Tensión del sistema / Tension du système	Peak Surge Current Rating / Valor nom. de la corriente transitoria máx. / Courant nominal de surtension de crête	Catalog Number ¹ / Número de catálogo / N° de catalogue		
		Phase / Fase A	Phase / Fase B	Phase / Fase C
208Y/120 V ² , 3-phase, 4-wire + ground, L-L Enhanced Wye / 3 fases, 4 hilos + tierra, L-L mejorada, en estrella / Triphasée, 4 fils + terre, L-L renforcée, en étoile	120 kA 180 kA 270 kA 360 kA	MA2IMA40LL_ MA2IMA60LL_ MA2IMA90LL_ MA2IMA12LL_	MA2IMA40LL_ MA2IMA60LL_ MA2IMA90LL_ MA2IMA12LL_	MA2IMA40LL_ MA2IMA60LL_ MA2IMA90LL_ MA2IMA12LL_
480Y/277 V ³ , 3-phase, 4-wire + ground, L-L Enhanced Wye / 3 fases, 4 hilos + tierra, L-L mejorada, en estrella / Triphasée, 4 fils + terre, L-L renforcée, en étoile	120 kA 180 kA 270 kA 360 kA	MA4IMA40LL_ MA4IMA60LL_ MA4IMA90LL_ MA4IMA12LL_	MA4IMA40LL_ MA4IMA60LL_ MA4IMA90LL_ MA4IMA12LL_	MA4IMA40LL_ MA4IMA60LL_ MA4IMA90LL_ MA4IMA12LL_

¹ Catalog numbers are representational. Actual catalog numbers require a suffix to indicate UL Type. / Los números de catálogo son de ejemplo. Los números de catálogo reales requieren un sufijo para indicar el tipo UL. / Les numéros de catalogue sont représentatifs. Les numéros de catalogue réels exigent un suffixe pour indiquer le type UL.

² 208Y/120 V series also applies to 230Y/127 V / 208Y/120 V también es aplicable para la siguiente tensión: 230Y/127 V / 208Y/120 V s'applique aussi à la tension 230Y/127 V.

³ 480Y/277 series applies to the following voltages 380Y/220, 400Y/230, 415Y/240 / 480Y/277 es aplicable para las siguientes tensiones 380Y/220, 400Y/230, 415Y/240 / 480Y/277 s'applique aux tensions suivantes : 380Y/220, 400Y/230, 415Y/240.

Existing Module Removal

1. Turn off all power supplying this equipment before working on or inside any enclosure containing this equipment.
2. Confirm the SPD voltage rating and configuration is the same as the system voltage and power system configuration to which it will be connected.
3. If not already labeled, label each diagnostic display panel cable and module phase cable with the appropriate phase letter (A, B, or C) as shown in Figure 2.
4. Unplug the phase diagnostic display cable from the module to be replaced.

Note: It is not necessary to remove the phase cable from the lug.

5. Use a suitable tool to prevent each 1/2 in. hex standoff from turning and remove the three 1/4-20 hex head bolts and corresponding washers. See Figure 2.
6. Carefully remove the module.

Desmontaje del módulo existente

1. Desenergice el equipo antes de realizar cualquier trabajo dentro o fuera del gabinete que contiene este equipo.
2. Asegúrese de que la tensión nominal y configuración del SPD sean las mismas que la tensión y la configuración del sistema de alimentación al que será conectado.
3. Si todavía no han sido etiquetados, coloque una etiqueta a cada cable de la pantalla de diagnóstico y al cable de fase del módulo con la letra apropiada de la fase (A, B o C) como se ilustra en la figura 2.
4. Desenchufe el cable de la pantalla de diagnóstico de fase del módulo que va a sustituir.

Nota: No es necesario retirar el cable de fase de la zapata.

5. Utilice una herramienta adecuada para evitar que gire el separador hexagonal de 12 mm (1/2 pulg), extraiga los tres tornillos de cabeza hexagonal de 1/4-20 y las roldanas correspondientes. Vea la figura 2.
6. Retire cuidadosamente el módulo.

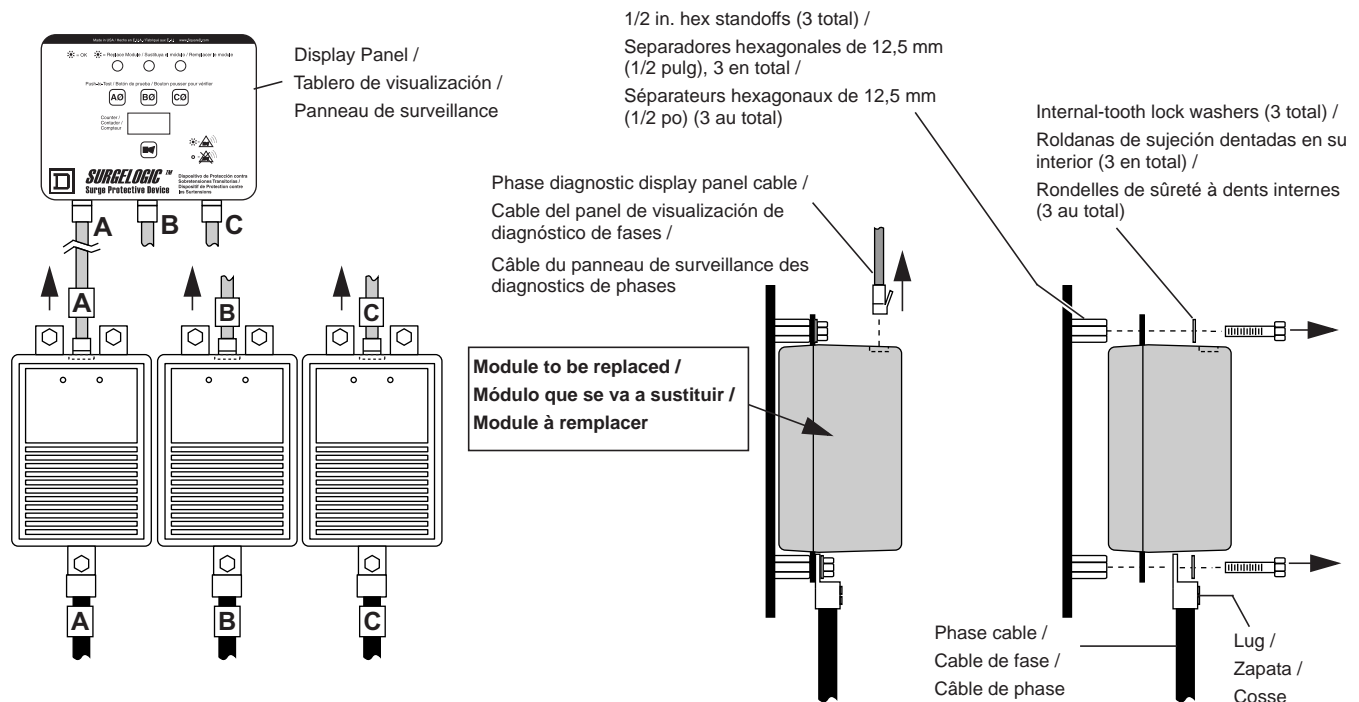
Retrait du module existant

1. Couper toute alimentation vers cet appareil avant de travailler sur ou à l'intérieur du coffret contenant cet appareil.
2. S'assurer que la tension nominale et la configuration du SPD sont les mêmes que la tension et la configuration du système d'alimentation auquel il sera raccordé.
3. Si une étiquette n'a pas déjà été placée, étiqueter chaque câble de phase du panneau de surveillance des diagnostics et du module avec la phase appropriée (A, B ou C) comme indiqué à la figure 2.
4. Débrancher le câble du panneau de surveillance des diagnostics de phase du module à remplacer.

Remarque : Il n'est pas nécessaire de retirer le câble de phase de la cosse.

5. Utiliser un outil qui convient pour empêcher chaque séparateur hexagonal de 12,5 mm (1/2 po) de tourner, puis retirer les trois boulons à tête hexagonale de 1/4-20 et les rondelles correspondantes. Voir la figure 2.
6. Retirer soigneusement le module.

Figure / Figura / Figure 2 : Module Removal /
 Desmontaje del módulo /
 Retrait du module



New Module Installation

1. Turn off all power supplying this equipment before working on or inside any enclosure containing this equipment.
2. Confirm the replacement modules have the same voltage rating and configuration as the power system voltage and power system configuration to which it will be connected.
3. Using the new hardware supplied, install the module and appropriate phase cable. See Figure 3.
4. Plug the appropriate phase diagnostic display panel cable into the new module. See Figure 3.
5. Check that all connections are secure. Remove all tools and discarded hardware from the unit.

Instalación del módulo nuevo

1. Desenergice el equipo antes de realizar cualquier trabajo dentro o fuera del gabinete que contiene este equipo.
2. Asegúrese de que los módulos de repuesto tengan la misma tensión nominal y configuración que la tensión y configuración del sistema de alimentación al que serán conectados.
3. Con los herrajes nuevos incluidos, instale el módulo y el cable de fase apropiado. Vea la figura 3.
4. Enchufe el cable de la pantalla de diagnóstico, apropiado para la fase, en el módulo nuevo. Vea la figura 3.
5. Asegúrese de que las conexiones estén bien sujetadas. Quite todas las herramientas y los herrajes que retiró de la unidad.

Installation du nouveau module

1. Couper toute alimentation vers cet appareil avant de travailler sur ou à l'intérieur du coffret contenant cet appareil.
2. S'assurer que les modules de rechange ont la même configuration et la même tension nominale que la tension et configuration du système d'alimentation auquel ils seront raccordés.
3. À l'aide de la nouvelle quincaillerie fournie, installer le module et le câble de phase approprié. Voir la figure 3.
4. Brancher le câble de phase du panneau de surveillance des diagnostics approprié dans le nouveau module. Voir la figure 3.
5. Vérifier si tous les raccordements sont sûrs. Enlever tous les outils et la quincaillerie éliminée de l'unité.

- | | | |
|---|---|---|
| <p>6. Ensure that the phase diagnostic display cables are not touching any internal components.</p> <p>7. Replace the barrier, cover/door, and/or trim to the equipment.</p> <p>8. Equipment may be re-energized after all of the above steps are complete.</p> | <p>6. Asegúrese de que los cables de la pantalla de diagnóstico de fase no estén tocando ningún componente interno.</p> <p>7. Vuelva a colocar la barrera, puerta/cubierta, y/o el marco del equipo.</p> <p>8. Una vez realizados todos los pasos anteriores ya podrá volver a energizar el equipo.</p> | <p>6. S'assurer que les câbles du panneau de surveillance des diagnostics de phase ne touchent aucun composant interne.</p> <p>7. Remplacer la cloison, la porte/le couvercle ou la garniture de l'appareil.</p> <p>8. L'appareil peut être remis sous tension après l'achèvement de tous les points ci-dessus.</p> |
|---|---|---|

Figure / Figura / Figure 3 : New Module Installation / Instalación del módulo nuevo / Installation du nouveau module

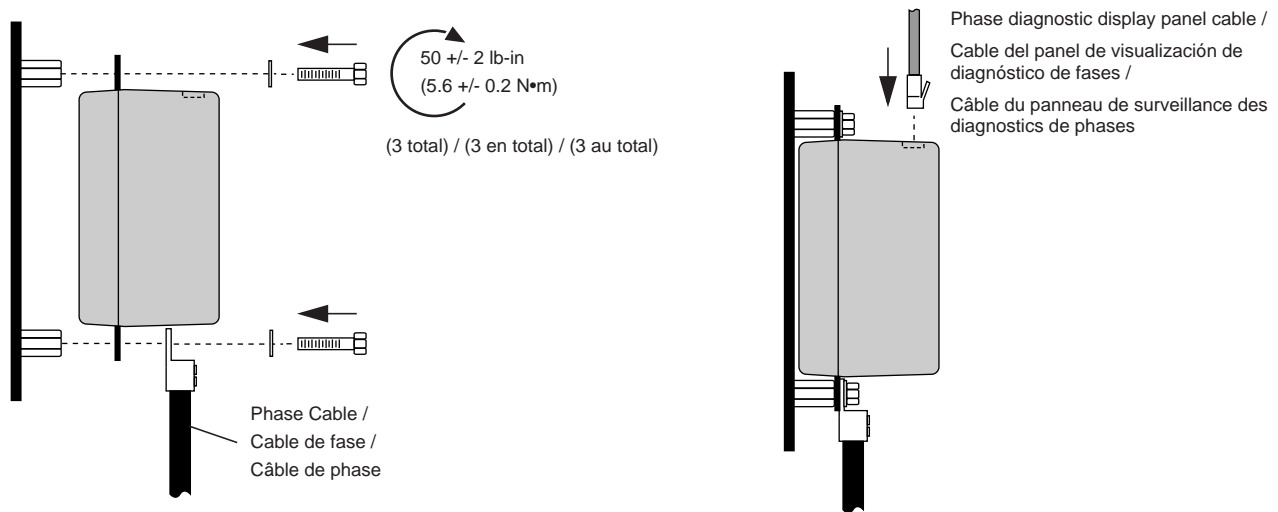


Figure / Figura / Figure 4 : Module removal and installation for MCC systems /
Desmontaje e instalación de módulos del sistema CCM /
Retrait et installation du module pour les systèmes de centres de commande de moteurs

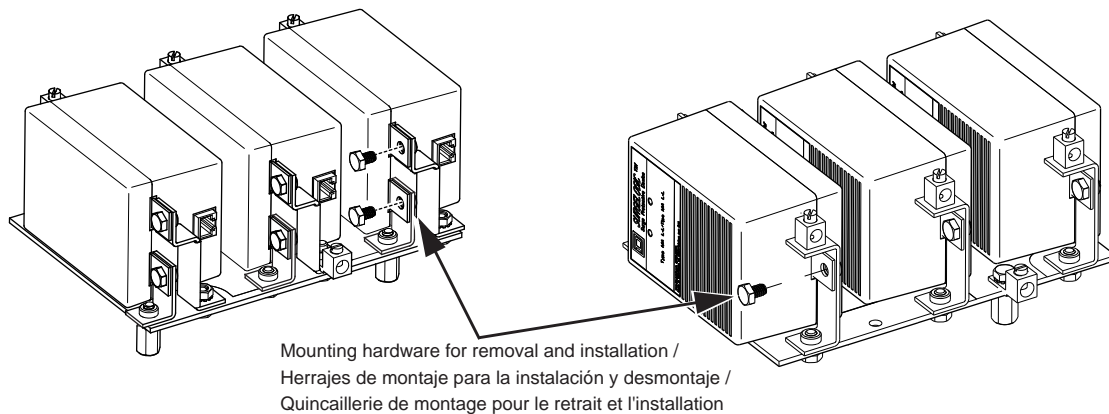
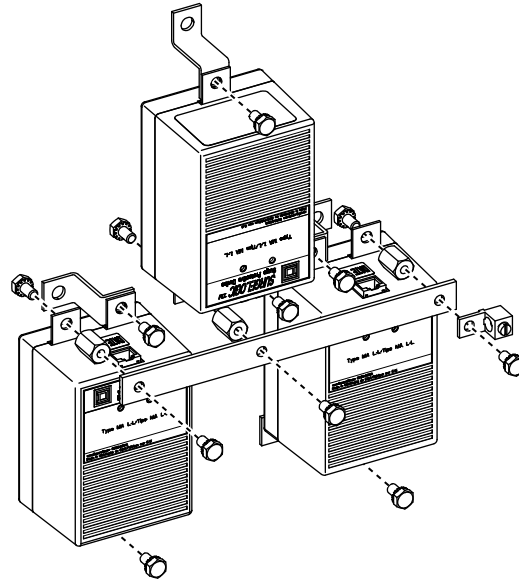


Figure / Figura / Figure 5 : Module removal and installation for NQ panelboard systems /
Desmontaje e instalación de los módulos del sistema de tableros NQ /
Retrait et installation du module pour les systèmes de panneaux de distribution NQ



Electrical equipment should be installed, operated, serviced, and maintained only by qualified personnel. No responsibility is assumed by Schneider Electric for any consequences arising out of the use of this material.

Schneider Electric and Square D are trademarks owned by Schneider Electric Industries SAS or its affiliated companies. All other trademarks are the property of their respective owners

Schneider Electric USA, Inc.

800 Federal Street
Andover, MA 01810 USA
888-778-2733
www.schneider-electric.us

Solamente el personal calificado deberá instalar, hacer funcionar y prestar servicios de mantenimiento al equipo eléctrico. Schneider Electric no asume responsabilidad alguna por las consecuencias emergentes de la utilización de este material.

Schneider Electric y Square D son marcas comerciales de Schneider Electric Industries SAS o sus compañías afiliadas. Todas las otras marcas comerciales son propiedad de sus respectivos propietarios.

Importado en México por:
Schneider Electric México, S.A. de C.V.
Av. Ejercito Nacional No. 904
Col. Palmas, Polanco 11560 México, D.F.
55-5804-5000
www.schneider-electric.com.mx

Seul un personnel qualifié doit effectuer l'installation, l'utilisation, l'entretien et la maintenance du matériel électrique. Schneider Electric n'assume aucune responsabilité des conséquences éventuelles découlant de l'utilisation de cette documentation.

Schneider Electric et Square D sont des marques commerciales de Schneider Electric Industries SAS ou de ses compagnies affiliées. Toutes les autres marques commerciales utilisées dans ce document sont la propriété de leurs propriétaires respectifs.

Schneider Electric Canada, Inc.

5985 McLaughlin Road
Mississauga, ON L5R 1B8 Canada
800-565-6699
www.schneider-electric.ca